

PolluCom E Kompakter Wärme- und Kältezähler



Anwendung

Der Kompaktzähler PolluCom E dient zur Energieverbrauchsmessung in Heiz- oder Kühlkreisläufen. Wegen seines hochpräzisen Durchflusssensors reicht das Einsatzspektrum von der Fernwärmeübergabestation bis hin zur wohnungsweisen Verbrauchsabrechnung. Optional ist PolluCom E auch als kombinierter Wärme- / Kältezähler erhältlich. Der Umschaltpunkt zwischen Wärme- und Kältezählung ist hierbei programmierbar, sodass auch noch nach Einbau des Zählers anlagenspezifische Anpassungen vorgenommen werden können (z. B. bei Betonkernaktivierungen).

Hinsichtlich Zählerfernablesung und Datenkommunikation stehen folgende, werkseitig einbaubare Module zur Verfügung:

- M-Bus gemäß EN 1434-3
- Mini-Bus für "Gartentorablesung" oder als Plug & Play-Schnittstelle für Funkablesesysteme
- M-Bus gemäß EN 1434-3 oder Mini-Bus mit zwei Eingängen für Verbrauchszähler mit Fernzählimpulsausgang *
- Integrierter Datenlogger
- Potential- und prellfreie Fernzählimpulse (1 kWh pro Impuls)

* ab 4. Quartal 2006

Sensus Metering Systems GmbH Ludwigshafen
Industriestraße 16, 67063 Ludwigshafen
T: +49 (0) 621-6904-0 F: +49 (0) 621-6904-1409

Sensus Metering Systems GmbH Hannover
Meineckestraße 10, 30880 Laatzen
T: +49 (0) 5102-74-0 F: +49 (0) 5102-74-3341

info.de@sensus.com www.sensus.com

L H 1110 DE • Seite 1 / 6

Besondere Merkmale

- ✓ PTB-Zulassung in Klasse 2 gemäß EN 1434, Messbereich (Minimal- zu Nenndurchfluss) von 1 : 100 in horizontaler und vertikaler Einbaulage
- ✓ Temperaturbereich des Durchflusssensors von 5 bis 90 °C, hierdurch auch ideale Eignung für sog. "6/12 °C Kälteanlagen"
- ✓ Optional erhältlich mit abnehmbarem Rechenwerk für Einbaustellen mit engen Platzverhältnissen: PolluCom E/S mit ca. 0,3 m Verbindungskabel und PolluCom E/SL mit ca. 1,2 m Verbindungskabel
- ✓ Serienmäßige optische Datenschnittstelle
- ✓ Tariffunktion für differenzierte Verbrauchsabrechnungen (z. B. in Abhängigkeit von der Wärmeleistung)
- ✓ Passwortgeschützte Parametriermöglichkeiten direkt am Zähler ohne zusätzliche Peripheriegeräte
- ✓ Temperaturfühler Pt 500 mit Baulänge 45 mm / Durchmesser 5,2 mm, ebenfalls erhältlich mit Baulänge 45 mm / Durchmesser 5,0 mm sowie in der Bauart DS 27,5 nach EN 1434-2

 **SENSUS**
METERING SYSTEMS

Das Rechenwerk

Das Rechenwerk ist mit einem komfortablen LC-Display mit achtstelliger Hauptanzeige und sechsstelliger Unteranzeige ausgestattet. Weiterhin erleichtern insgesamt 12 Sonderzeichen die Ablesung.



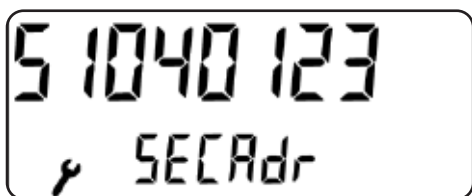
Segmenttest

Eine von vielen nützlichen Eigenschaften dieses Konzepts ist die gleichzeitige Darstellung von archivierten Verbrauchswerten mit dem zugeordneten Datum – ein wichtiger Beitrag zur Vermeidung von Ablesefehlern:



Beispiel: Monatswert für Kälteenergie

Zusätzlich werden, dort wo es sinnvoll ist, mit Hilfe der sechsstelligen Unteranzeige Wörter dargestellt, um den Ablesekomfort noch weiter zu erhöhen:



Beispiel: M-Bus-Sekundäradresse

Die verfügbaren Anzeigepositionen sind klar strukturiert in 6 Ebenen aufgeteilt und beinhalten im Wesentlichen:

L 1: Benutzerebene

- Kumulierte Verbräuche
- Segmenttest
- Momentanwerte (Leistung, Durchfluss, Temperaturen)
- Kundenspezifische Nummer

L 2: Stichtagebene

Verbrauchswerte zu einem programmierbaren Jahrestichtag

L 3: Archivebene

Rollierende monatliche Speicherung folgender Werte für die letzten 16 Monate:

- Verbräuche
- Volumina des Heiz- bzw. Kühlmediums
- Maxima für Leistung und Durchfluss
- Eventuelle Fehlstunden

L 4: Serviceebene

- Maximalwerte seit Betriebsbeginn
- Datum und Uhrzeit
- Nächster Stichtag
- Betriebstage
- M-Bus Adressen

L 5: Kontrollebene

- Eingestellte Tarifparameter
- Umschaltpunkt zwischen Wärme- und Kältezählung
- Korrekturfaktor bei Verwendung von Wasser-Frostschutz-Gemischen

L 6: Parametrierebene

Hier können direkt am Zähler u. a. folgende Werte eingestellt werden (passwortgeschützt):

- M-Bus-Adressen
- Kundenspezifische Nummer
- Datum und Uhrzeit
- Nächster Stichtag
- Rücksetzen von Maximalwerten

Die Optionsmodule

Zur elektronischen Ablesung und Anbindung an Gebäudeautomationssysteme stehen für PolluCom E eine Reihe von werkseitig einbaubaren Optionsmodulen zur Verfügung:

M-Bus gemäß EN 1434-3

Mit dieser Option kann der Zähler über seine Primär- oder Sekundäradresse mit einem M-Bus-Pegelwandler ausgelesen werden (300 und 2400 Baud, automatische Erkennung). Die Sekundäradresse ist werkseitig mit der achtstelligen Zählernummer eingestellt. Im Bedarfsfall können beide M-Bus-Adressen direkt am Zähler verändert werden. Durch die Aktualisierungszeit für Leistungs- und Durchflusswerte von nur 4 Sekunden eignet sich PolluCom E hervorragend für den Anschluss an Fernwärmeregler.

Geeignete Auslesesoftware:

DOKOM CS (Datenblatt LS 1300 DE)

Geeignete Auslesehardware:

Siehe Datenblatt LS 1100 DE

Mini-Bus

Mit dieser Option kann der Zähler mit einem induktiven Ablesepunkt (MiniPad, Bestellnummer: 182079) verbunden werden, die Distanz kann bis zu 50 Meter betragen. Typische Anwendungsfälle sind Zähler in schwer zugänglichen Einbaustellen sowie in Liegenschaften, deren Bewohner tagsüber nicht anwesend sind.

Geeignete Auslesesysteme:

MiniReader (Datenblatt LS 3200 DE)

DOKOM Mobil (Datenblatt LS 3400 DE)

M-Bus oder Mini-Bus mit zwei Eingängen für externe Verbrauchszähler

Mit dieser Option können zusätzlich bis zu zwei externe Verbrauchszähler mit passivem Fernzählimpulsausgang angeschlossen werden, beispielsweise ein Kalt- und ein Warmwasserzähler. Die Verbräuche dieser Zähler können dann über die M-Bus- bzw. Mini-Bus-Schnittstelle von PolluCom E ausgelesen werden.

Erforderliche Impulsdauer: > 125 ms

Impulseingangsfrequenz: \leq 3 Hz

Klemmenspannung: 3 V

Fernzählimpulse

Diese Option stellt potential- und prellfreie Fernzählimpulse zur Verfügung, die mit einem Fernzählwerk aufsummiert werden können:

Impulswertigkeit: 1 kWh

Schließzeit: 125 ms

Prellzeit: keine

Max. Spannung: 28 V DC oder AC

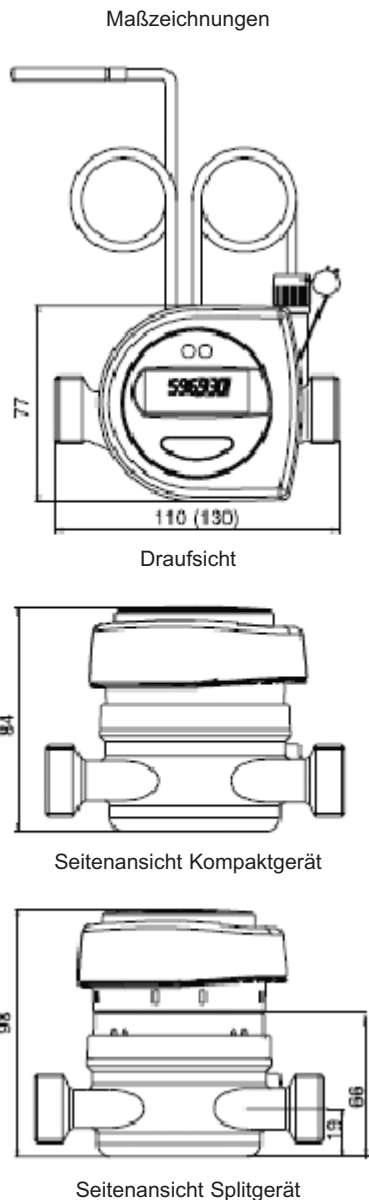
Max. Strom: 0,1 A

Integrierter Datenlogger

Mit dieser Option werden folgende Werte in einem wählbaren Zeitintervall (1 bis 1440 Minuten) abgespeichert:

- Verbrauch (inkl. Tarifverbrauch und ggf. Verbräuche der beiden externen Zähler)
- Volumen des Heiz- bzw. Kühlmediums
- Durchfluss des Heiz- bzw. Kühlmediums
- Wärme- bzw. Kälteleistung
- Temperatur im wärmeren Strang
- Temperatur im kälteren Strang
- Temperaturdifferenz
- Eventuelle Fehlstunden

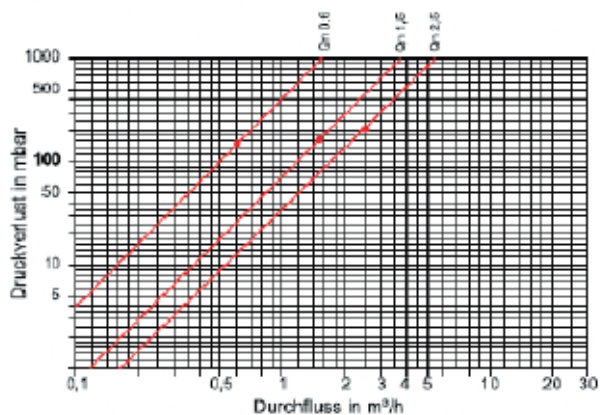
Technische Daten



(Bauhöhe bei PolluCom E/SL: 120 mm)

Größenbezeichnung	qp 0,6	qp 1,5	qp 2,5
Nenndurchfluss q_p in m^3/h	0,6	1,5	2,5
Minimaldurchfluss q_i in m^3/h	0,006	0,015	0,025
Genauigkeitsklasse	2 gem. EN 1434		
Verhältnis q_i / q_p	1:100		
Maximaldurchfluss q_s in m^3/h	1,2	3	5
Anlaufwert in m^3/h (Durchschnittswert)	0,0015	0,0025	0,003
Temperaturmessbereich	5 ... 150 °C (-20 ... 150 °C bei Wasser- Frostschutz-Medien, ungeeicht)		
Temperaturdifferenzbereich	3 ... 100 K		
Abschaltgrenze	0,15 K		
Zulässige Temperatur im Durchflusssensor	5 ... 90 °C (kurzzeitig: 110 °C)		
Durchlasswert bei 0,1 bar Druckverlust in m^3/h	0,5	1,2	1,7
Druckverlust bei q_p in bar	0,15	0,17	0,21
k_{vs} -Wert (Durchlasswert bei 1 bar Druckverlust in m^3/h)	1,53	3,65	5,45
Zulässiger Betriebsdruck in bar	16		
Baulänge in mm	110	110	130
Nennweite	R 1/2"	R 1/2"	R 1/2"
Anschlussgewinde	G 3/4 B	G 3/4 B	G 1 B
Länge des Verbindungs- kabels bei Splitgerät	PolluCom E/S, EX/S: ca. 0,3 m PolluCom E/SL, EX/SL: ca. 1,2 m		
Gewicht in kg	ca. 0,8	ca. 0,8	ca. 0,86
Zulässige Umgebungstemperatur	5 ... 55 °C		
Umgebungsklasse	C gem. EN 1434		
Schutzart	IP 54		
Batterielebensdauer für PolluCom E, EX, E/S, EX/S, E/SL, EX/SL	6 Jahre + 1 Jahr Reserve (Eichgültigkeitsdauer in Deutschland: Eichjahr + 5 Jahre)		
Batterielebensdauer für PolluCom E/S 10, EX/S 10	10 Jahre (Sonderausführung für Märkte ohne Eichgültigkeitsdauer)		

Druckverlustdiagramm



PolluCom E

Bestellhinweise

Die Bestellbezeichnung besteht aus einer zwölfstelligen Zahlen-Buchstaben-Kombination. Die jeweiligen Codierungen der erhältlichen Varianten bzw.

Optionen werden in die leeren Kästchen der Felder 5, 6, 7, 8, 9, 10 und 11 eingetragen. Im Anschluss an die folgende Tabelle befindet sich eine Zusammenstellung der Standardvarianten mit bereits eingetragenen Bestellnummern.

Feldbezeichnung	Codierung	1 2 3 4 5 6 7 8 9 10 11 12												Hinweis
		1	2	3	4	5	6	7	8	9	10	11	12	
Bestellnummer →		3	0	0	0								0	
Gerätetyp (PolluCom E)														
Qp 0,6 m³/h (Baulänge 110 mm)	1													
Qp 1,5 m³/h (Baulänge 110 mm)	2													
Qp 2,5 m³/h (Baulänge 130 mm)	3													
Kompaktgerät / Einbau im Rücklauf (kälterer Strang)	0													
Kompaktgerät / Einbau im Vorlauf (wärmerer Strang)	1													
Splitgerät 0,3 m / Einbau im Rücklauf (kälterer Strang)	2													
Splitgerät 0,3 m / Einbau im Vorlauf (wärmerer Strang)	3													
Splitgerät 1,2 m / Einbau im Rücklauf (kälterer Strang)	4													
Splitgerät 1,2 m / Einbau im Vorlauf (wärmerer Strang)	5													
Temperaturfühler im Durchflusssensor integriert	0													
Temperaturfühler nicht im Durchflusssensor integriert	1													
Temperaturfühlerhülse und -kabellänge:														
Durchmesser 5,2 mm / Kabellänge 1,5 m	0													
Durchmesser 5,2 mm / Kabellänge 5 m	1													
Durchmesser 5,2 mm / Kabellänge 10 m	2													
Typ DS 27,5 / Kabellänge 1,5 m	6													
Durchmesser 5,0 mm / Kabellänge 1,5 m	7													
Durchmesser 5,0 mm / Kabellänge 5 m	8													
Durchmesser 5,0 mm / Kabellänge 10 m	9													
Zähleranwendung:														
Wärmezähler, Anzeige in MWh	0													
Wärmezähler, Anzeige in GJ	1													
Wärmezähler, Anzeige in kWh	2													
Kältezähler, Anzeige in MWh	3													nur für Splitgerät 0,3 m
Kältezähler, Anzeige in GJ	4													nur für Splitgerät 0,3 m
Kältezähler, Anzeige in kWh	5													nur für Splitgerät 0,3 m
Kombinierter Wärme- / Kältezähler, Anzeige in MWh	6													nur für Splitgerät 0,3 m
Kombinierter Wärme- / Kältezähler, Anzeige in GJ	7													nur für Splitgerät 0,3 m
Kombinierter Wärme- / Kältezähler, Anzeige in kWh	8													nur für Splitgerät 0,3 m
Erhältliche Optionen:														
Ohne Optionsmodul	0													
M-Bus-Modul	1													
Mini-Bus-Modul	2													nicht für Splitgerät 1,2 m
Fernzähl-Modul inkl. Datenlogger	3													nur für Splitgerät 0,3 m
10 Jahres-Batterie	4													nur für Splitgerät 0,3 m
Datenlogger	5													nur für Splitgerät 0,3 m
Mini-Bus-Modul / 10 Jahres-Batterie	6													nur für Splitgerät 0,3 m
M-Bus-Modul / Eing. für 2 ext. Zähler	7													nicht für Splitgerät 1,2 m
Mini-Bus-Modul / Eing. für 2 ext. Zähler	8													nicht für Splitgerät 1,2 m
Mini-Bus-Modul/Eing. für 2 ext. Zähler/10 Jahres-Batterie	A													nur für Splitgerät 0,3 m
geeicht	0													
ungeeicht für Wasser-Frostschutz-Gemische	S													
nicht belegt	0													

Bestellbezeichnung für Standardvarianten:

- Einbau im Rücklauf (kälterer Strang)
- Temperaturfühlerhülsendurchmesser: 5,2 mm / Temperaturfühlerkabellänge: 1,5 m / ein Temperaturfühler im Durchflusssensor integriert
- Wärmezähler, Anzeige in MWh, 6 Jahres-Batterie, Kennzeichnung in metrologischer Klasse 3 (qi / qp = 1 / 25)

Gerätebezeichnung	Bestellbezeichnung
PolluCom E / Qp 0,6 / Kompaktgerät	3000 1000 0000
PolluCom E / Qp 1,5 / Kompaktgerät	3000 2000 0000
PolluCom E / Qp 2,5 / Kompaktgerät	3000 3000 0000
PolluCom E / Qp 0,6 / Splitgerät 0,3 m	3000 1200 0000
PolluCom E / Qp 1,5 / Splitgerät 0,3 m	3000 2200 0000
PolluCom E / Qp 2,5 / Splitgerät 0,3 m	3000 3200 0000
PolluCom E / Qp 0,6 / Kompaktgerät / M-Bus	3000 1000 0100
PolluCom E / Qp 1,5 / Kompaktgerät / M-Bus	3000 2000 0100
PolluCom E / Qp 2,5 / Kompaktgerät / M-Bus	3000 3000 0100
PolluCom E / Qp 0,6 / Splitgerät 0,3 m / M-Bus	3000 1200 0100
PolluCom E / Qp 1,5 / Splitgerät 0,3 m / M-Bus	3000 2200 0100
PolluCom E / Qp 2,5 / Splitgerät 0,3 m / M-Bus	3000 3200 0100
PolluCom E / Qp 0,6 / Kompaktgerät / Mini-Bus	3000 1000 0200
PolluCom E / Qp 1,5 / Kompaktgerät / Mini-Bus	3000 2000 0200
PolluCom E / Qp 2,5 / Kompaktgerät / Mini-Bus	3000 3000 0200
PolluCom E / Qp 0,6 / Splitgerät 0,3 m / Mini-Bus	3000 1200 0200
PolluCom E / Qp 1,5 / Splitgerät 0,3 m / Mini-Bus	3000 2200 0200
PolluCom E / Qp 2,5 / Splitgerät 0,3 m / Mini-Bus	3000 3200 0200
PolluCom E / Qp 0,6 / Splitgerät 0,3 m / Fernzählung	3000 1200 0300
PolluCom E / Qp 1,5 / Splitgerät 0,3 m / Fernzählung	3000 2200 0300
PolluCom E / Qp 2,5 / Splitgerät 0,3 m / Fernzählung	3000 3200 0300

Zubehör:

Bezeichnung	Bestellnummer
Standardeinbausatz R 1/2" für Qp 0,6 und 1,5 (Passstück 110 mm, 2 Verschraubungen R 1/2", 2 Dichtungen, 1 Tauchhülse)	68500515
Standardeinbausatz R 3/4" für Qp 2,5 (Passstück 130 mm, 2 Verschraubungen R 3/4", 2 Dichtungen, 1 Tauchhülse)	68500517
Kugelhahn R 1/2" zum Einbau des Vorlauftemperatur-fühlers direkt ins Medium	68502314
Kugelhahn R 1/2" zum Einbau des Vorlauftemperatur-fühlers direkt ins Medium	68505315
Übergangsstück Z 1218 (110 mm / G 3/4 B auf 130 mm / G 1 B) (zwei Stück erforderlich)	78104905

Sonderausführungen und weiteres Zubehör s. aktuelle Preisliste



Qualitätsmanagementsystem ÖQS-zertifiziert
nach ISO 9001, Reg.-Nr. 3496/0

PolluCom E