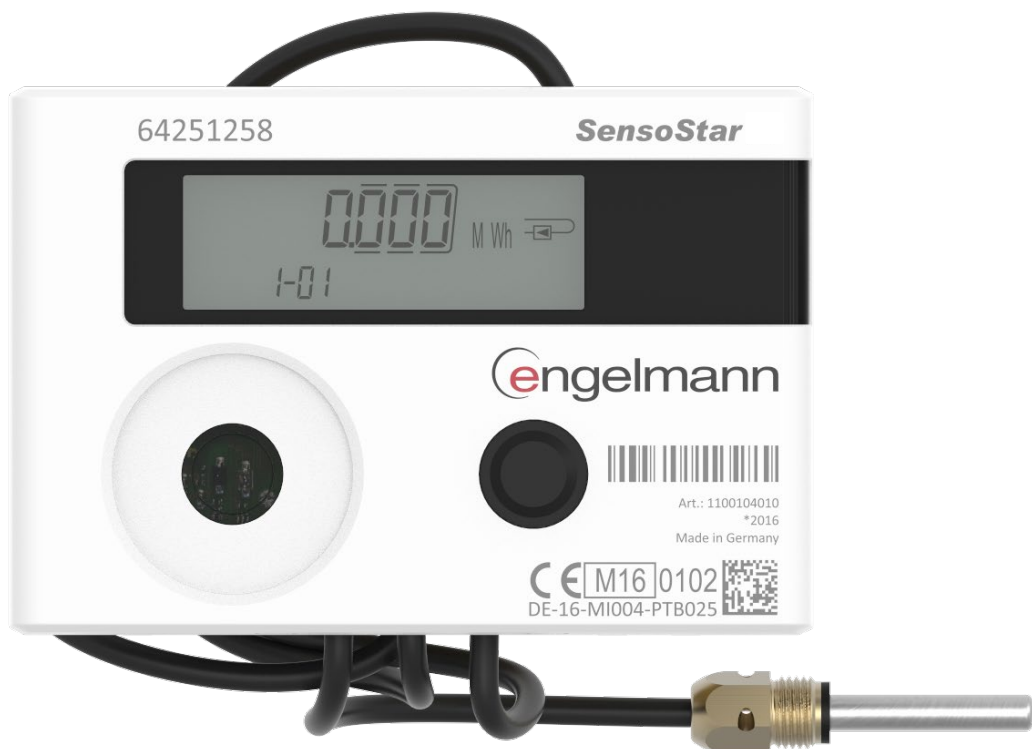


Engelmann Kompaktwärmezähler

SensoStar I / T / M

Mehrstrahldurchflusssensoren für Einbaustellen IST, TE1, M60



- Rückflusserkennung
 - Messzyklus Temperatur; dynamisch: 2 / 60 s
 - Vor- bzw. Rücklauf im Feld einstellbar
 - Leicht abnehmbares Rechenwerk, Länge des Splittkabels 50 cm (optional)
 - Kommunikationsschnittstellen:
 - wireless M-Bus;
 - wireless M-Bus + 3 Impulseingänge;
 - M-Bus;
 - M-Bus + 3 Impulseingänge;
 - 1 Impulsausgang;
 - 2 Impulsausgänge
- LoRa

Technische Daten:

Durchflusssensor

Messverfahren			bidirektionale induktive Abtastung		
Größen	Nenndurchfluss q_p	m^3/h	0,6	1,5	2,5
	Anlaufwerte	l/h	4	4	5,5
	Minimum q_i	l/h	30	30	50
	Maximum q_s	m^3/h	1,2	3	5
	Druckverlust Δp bei q_p	bar	0,1	0,2	0,24
	Druckverlust Δp bei q_s	bar	0,4	0,74	0,92
	Dynamikbereich q_i/q_p		1:20	1:50	1:50
	Genauigkeitsklasse (MID)		Klasse 3		
	Nenndruck PN	bar	16		
	Temperaturbereich Medium Wärme	$^{\circ}C$	15 - 90		
	Temperaturbereich Medium Kälte (q_p 1,5 und q_p 2,5)	$^{\circ}C$	5 - 50		
	Einbau		Rück- bzw. Vorlauf; einstellbar, solange Energiemenge ≤ 10 kWh		
	Einbaulage		beliebig		
	Schutzart		IP65		
	Medium		Wasser; optional, ohne Zulassung*: Wasser mit einem Propylenglykol- oder Ethylenglykol-Anteil von 20 %, 30 %, 40 % oder 50 % (* Glykol-Art/Anteil jederzeit einstellbar)		

Rechenwerk

Temperaturbereich Medium Wärme	$^{\circ}C$	0 - 150
Temperaturbereich Medium Kälte (q_p 1,5 und q_p 2,5)	$^{\circ}C$	0 - 50
Umgebungstemperatur Einsatz	$^{\circ}C$	5 - 55 bei 95 % rH
Transporttemperatur	$^{\circ}C$	-25 - 70 (für max. 168 h)
Lagertemperatur	$^{\circ}C$	-25 - 55
Temperaturdifferenzbereich $\Delta\theta$ Wärme	K	3 - 100
Temperaturdifferenzbereich $\Delta\theta$ Kälte	K	-3 – -50
Minimale Temperaturdifferenz $\Delta\theta$ Wärme	K	> 0,05
Min. Temperaturdifferenz $\Delta\theta$ Kälte	K	< -0,05
Minimale Temperaturdifferenz $\Delta\theta_{HC}$ Wärme / Kälte	K	> 0,5 / < -0,5
Auflösung Temperatur	$^{\circ}C$	0,01
Messzyklus Temperatur; dynamisch	s	2 / 60; bei Netzbetrieb dauerhaft 2 s
Anzeige		LCD - 8 Ziffern + Sonderzeichen
Angezeigte Wärmeenergie		bis zu 3 Dezimalstellen
Einheiten		MWh, kW, m^3 , m^3/h (kWh, GJ, MMBTU, Gcal); Energieeinheit einstellbar, solange Energiemenge ≤ 10 kWh
Schnittstellen		optische Schnittstelle (M-Bus-Protokoll); optional: wireless M-Bus; wireless M-Bus + 3 Impulseingänge; M-Bus; M-Bus + 3 Impulseingänge; 1 Impulsausgang; 2 Impulsausgänge; LoRa
Versorgungsspannung		leicht austauschbare 3 V Lithiumbatterie; Vorbereitung für 3 V Netzteil vorhanden (Eingangsspannung 230 V / 24 V)
Lebensdauer, ausgelegt	Jahre	10 (keine Option: 1 Impulsausgang); 6+1
Datenspeicherung		Festwertspeicher

Stichtage	frei wählbarer Jahrestichtag; 15 Monats- und Halbmonatswerte über Anzeige oder Funk (Kompaktmodus); 24 Monats- und Halbmonatswerte über opt. Schnittstelle oder M-Bus
Tarifregister	2 Stück individuell einstellbar; speichern Energie oder Zeit
Speicherung der Maximalwerte	Durchfluss, Leistung und Temperaturen (VL, RL, $\Delta\theta$), sowie die jeweiligen Maximalwerte der letzten 15 Monate
Schutzart	IP65
CE	ja
EMV	EN 1434

Temperatursensoren (2-Leiter-Technik)

Platin-Präzisionswiderstand	Pt 1000
Fühlerdurchmesser	mm 5; 5,2; 6; AGFW 27,5; 38; Nadelfühler 3,5 x 75
Anschlusskabellänge	m 1,5; 3; 6
Einbauart	asymmetrisch; symmetrisch

Gewichte

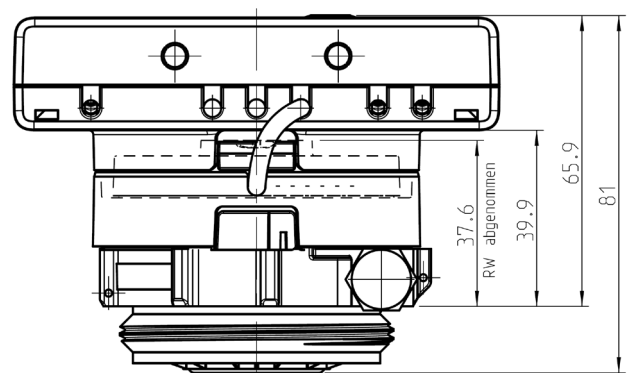
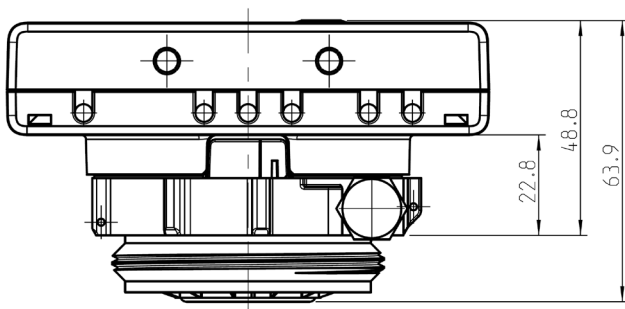
Gewicht (Standardausführung in kg)	Variante I	Variante T	Variante M
Rechenwerk nicht abnehmbar	0,655	--	--
Rechenwerk abnehmbar	0,700	0,780	0,700

Abmessungen

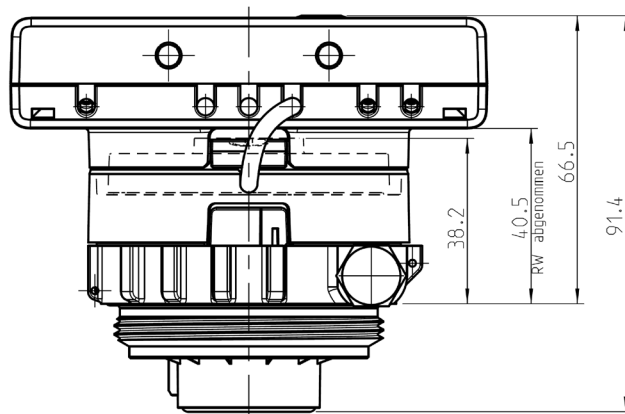
Länge Impulskabel (nur Splittversion)	m	0,50
Rechenwerk Gehäuse (H x B x T)	mm	75 x 110 x 34,5
Anschlussgewinde	Variante I: 2"	Variante T: M62 x 2 Variante M: M60 x 1,5

(von den abgebildeten lieferbaren Ausführungen verfügt nur die Version links oben nicht über ein abnehmbares Rechenwerk)

SensoStar I



SensoStar T



SensoStar M

